

# MIC IP starlight 7000i

www.boschsecurity.com



**BOSCH**

Des technologies pour la vie



- Solidité et robustesse exceptionnelles pour toute application extérieure de surveillance de la circulation (ponts, tunnels ou autoroutes), de protection périmétrique, de surveillance urbaine et d'installations minières
- Opérateurs d'alerte Intelligent Video Analytics intégrés en cas d'activité de scène inhabituelle
- Une intelligence à la source avec le Intelligent Tracking et la détection d'objet, même lorsque la caméra se déplace
- Technologie de caméra starlight avec une excellente sensibilité à faible luminosité (couleur = 0,0077 lx) et Plage dynamique élevée (120 dB) (pour afficher les détails dans les zones claires et sombres simultanément)
- L'éclairage en option à faisceau variable avec plusieurs spectres LED offre une répartition uniforme de la lumière infrarouge (jusqu'à 450 m) dans le champ, afin d'éviter les zones sombres ou une scène trop éclairée

La caméra MIC IP starlight 7000i est une plate-forme de surveillance PTZ avancée pour les applications critiques. Avec la technologie d'imagerie starlight et une excellente sensibilité à faible luminosité, la caméra MIC IP starlight 7000i est la solution idéale pour vos besoins d'imagerie robustes et de haute qualité.

L'avantage majeur de la caméra est sa conception robuste associée à Intelligent Video Analytics, créé spécifiquement pour les conditions les plus exigeantes. La caméra est particulièrement adaptée aux environnements extrêmes et aux intempéries comme les vents violents, la pluie, le brouillard, la glace et la neige. La caméra fonctionne à des températures extrêmes allant de -40 à +65 °C. Même dans des conditions extrêmes et des scénarios d'éclairage

difficiles, la caméra fournit des images vidéo d'une qualité exceptionnelle et des données pertinentes interprétées directement à la source. La technologie de compression H.265, Intelligent Dynamic Noise Reduction et les Zones de l'encodeur dynamique permettent d'économiser le débit.

## Fonctions

### Performances exceptionnelles par faible luminosité

La dernière technologie de capteur, associée à une suppression intelligente du bruit, garantit une sensibilité exceptionnelle aux couleurs. Les performances par faible luminosité sont si élevées que la caméra offre une excellente sensibilité aux couleurs même avec une luminosité ambiante minimale.

### Plage dynamique élevée

La plage dynamique de la caméra est exceptionnelle. Elle se manifeste de façon évidente si vous effectuez des comparaisons de performance en environnement réel. En mode Plage dynamique étendue, la caméra utilise un obturateur électronique pour capturer quatre images avec des temps d'exposition différents et reproduire un cadre de contraste élevé. Le résultat est que vous pouvez visualiser simultanément les détails des zones lumineuses et des zones sombres d'une scène. Cela vous permet de distinguer facilement les objets et les détails (par exemple, les visages) avec un fort contre-jour.

### Conception ultrarésistante pour des usages extrêmes

La caméra est conçue pour survivre à des applications de surveillance dépassant les capacités mécaniques des systèmes de positionnement classiques. Le corps entièrement métallique est anodisé et a été conçu pour résister à des chocs ou des vibrations basse fréquence. Les modèles de caméras sont conformes à l'indice IK10 de résistance aux chocs et aux normes IEC 60068 applicables aux vibrations et aux chocs. La caméra dispose d'un système de positionnement en boucle fermée. Ce système permet à la caméra de maintenir sa position avec des vibrations en continu ou après un choc extrême, même sans retour à la position repos ou étalonnage de préposition. La caméra bénéficie des connaissances Bosch en matière d'ingénierie des matériaux et de revêtements. Par conséquent, la conception métallique et la finition supérieures de la caméra offrent une protection sans précédent contre la corrosion. La caméra a été testée pendant 2 000 heures dans un brouillard salin selon la norme ISO 12944-6: C5-M (haute durabilité) ; Caisson aluminium.

### Conception robuste répondant aux normes IP68, Capteur 6P et IK10 dominantes dans l'industrie

Soumises et conformes aux tests rigoureux de certification de protection contre la poussière et l'immersion (IP68, Capteur 6P) et de résistance aux chocs (IK10), les caméras MIC s'adaptent parfaitement aux environnements les plus rudes. Le caisson en aluminium anodisé et la peinture robuste en poudre assurent à chaque caméra MIC une protection inégalée contre la corrosion. Des joints toriques fiables protègent complètement les composants internes du milieu extérieur, il n'est donc pas nécessaire de pressuriser la caméra. Pour garantir l'intégrité de l'unité, l'usine teste chaque caméra MIC pour détecter d'éventuelles fuites avant la livraison.

### Mécanisme d'orientation et d'inclinaison

Le mécanisme d'orientation et d'inclinaison est un système renforcé à commande directe. Les moteurs sans balais contrôlent directement le mouvement d'inclinaison et d'orientation à l'aide d'un train d'entraînement réglé avec précision, conçu pour minimiser le jeu et garantir un fonctionnement continu sans usure normale importante.

Avec un contrôle complet de l'orientation sur 360° en continu, une commande d'inclinaison de 290° (sur les modèles verticaux sans éclairage) et une rapidité d'orientation (120°/seconde) et d'inclinaison (90°/seconde) pour une capacité d'affichage exceptionnelle, la caméra est la plus performante de sa catégorie.

### Éclairage double

Le installable sur site MIC accessoires pour éclairage et projecteurs (vendu séparément) se compose de voyants LED infrarouge invisibles, de voyants LED infrarouge visibles et de voyants LED Lumière blanche. Les voyants LED infrarouge permettent la Détection d'objets à 450 m de distance.

Le tableau suivant permet d'identifier l'application pour chaque type de LED.

Application	Type d'éclairage
Éclairage pour capture rapprochée	LED infrarouge 940 nm
Détection longue portée	LED infrarouges 850 nm
Identification et effet dissuasif	LED Lumière blanche

La caméra MIC peut diriger le faisceau infrarouge de manière dynamique afin d'adapter l'intensité de l'éclairage au champ de vision de la caméra, selon le niveau de zoom.

L'intensité de la couverture peut être contrôlée automatiquement ou manuellement, selon les préférences de l'utilisateur. Une diminution de l'intensité lumineuse réduit la surexposition. La technologie Constant Light intégrée et brevetée restitue un niveau constant en termes de performance d'éclairage tout au long de la durée de vie du produit, même à des températures fluctuantes.

Le mode Lumière blanche permet aux opérateurs de capturer des détails complets sur la scène en couleur ou d'utiliser la lumière en effet dissuasif.

### Encodage vidéo haute efficacité H.265

La caméra est conçue sur la plate-forme d'encodage H.264 et H.265/HEVC la plus efficace et la plus puissante. La caméra est capable d'offrir des images vidéo de haute qualité et de haute résolution de vidéo avec une charge réseau très faible. Avec une efficacité d'encodage double, H.265 est le nouveau standard de compression incontournable pour les systèmes de vidéosurveillance IP.

### Flux vidéo intelligent

Les fonctionnalités d'encodage intelligent, associées à la technologie Intelligent Dynamic Noise Reduction et à l'analyse des données, réduisent considérablement la bande passante. Seules les informations pertinentes de la scène, telles que le déplacement, ou les objets détectés à l'aide de la fonction d'analyse, doivent être codées.

La caméra propose la fonction quadrvision, qui permet de configurer une diffusion de flux indépendants pour la visualisation en temps réel, l'enregistrement, ou la surveillance à distance sur les bandes passantes limitées.

### **Intelligent Video Analytics à la source**

La caméra inclut la dernière version de l'application Intelligent Video Analytics pour une utilisation sur les prépositions.

Conçue pour les applications critiques, Video Analytics peut efficacement détecter, suivre et analyser les objets en mouvement tout en supprimant les alarmes indésirables de sources parasites sur l'image, même dans des conditions météorologiques difficiles.

Il propose des tâches avancées telles que le franchissement de plusieurs lignes, la détection d'objets en mouvement / immobiles ou qui ont disparu du champ, l'estimation de densité de la foule, l'occupation et le comptage de personnes pour les alarmes en temps réel et la recherche contextuelle. Il est possible de définir des filtres sur la base de la taille des objets, de leur vitesse, de leur direction, de leur rapport hauteur/largeur et de leur couleur. Un mode de calibrage simplifié permet de réduire grandement le temps d'installation, car vous ne devez entrer la hauteur de la caméra qu'une seule fois pour chaque caméra, indépendamment des prépositions. Une fois la caméra calibrée, le moteur d'analyse peut classer automatiquement les objets en tant que personne debout, voiture, vélo ou camion.

### **Video Analytics alors que la caméra est en mouvement**

En dehors de prépositions et même lorsque la caméra est en mouvement, pendant les tours de caméra ou lorsqu'elle est déplacée manuellement, l'application Intelligent Video Analytics peut déclencher des alarmes lorsqu'elle détecte des objets dans des champs d'alarme. Ces champs d'alarme sont définis une fois sur toutes les vues de la caméra mobile. La caméra peut déclencher automatiquement une alarme si une partie d'un champ dans la vue de la caméra devient active lors d'un tour balayant les zones surveillées.

### **Intelligent Tracking**

Lorsque l'application Intelligent Video Analytics dans la caméra détecte des objets ou des individus, la caméra peut activer automatiquement la fonction Intelligent Tracking, qui gère les actions d'orientation/inclinaison/zoom de la caméra pour suivre des objets et les garder dans la vue.

La dernière génération de la fonction Intelligent Tracking permet un mouvement de caméra plus fluide pour une visualisation plus confortable et pour suivre plus efficacement les objets, même dans des scènes difficiles.

Les zones possédant un mouvement d'arrière-plan potentiellement perturbateur (arbres en mouvements, lumières à pulsation et routes très fréquentées) peuvent être masquées.

La caméra prend en charge 2 modes Intelligent Tracking :

- Le mode Auto : dans ce mode, la caméra suit tout objet qui a déclenché une alarme dans l'application Intelligent Video Analytics. Ce mode est particulièrement utile pour les scénarios dans lesquels les cas d'alarme peuvent être clairement définis, par exemple, si aucun mouvement n'est attendu.
- Mode Click : avec ce mode, les utilisateurs peuvent cliquer sur n'importe quel objet détecté par l'application Intelligent Video Analytics pour permettre à la caméra de suivre le mouvement de l'objet sélectionné. Ce mode est plus adapté aux situations où une activité de mouvements normale est attendue dans la scène.

### **Stabilisation de l'image**

L'évolution des fonctions de zoom optique des caméras mobiles rend la stabilisation de l'image indispensable afin d'éliminer les mouvements résultant de l'instabilité de certains supports pour caméras.

Lorsque le zoom de la caméra est défini sur une valeur élevée, si le support de la caméra bouge de quelques millimètres, cela peut entraîner une modification considérable du champ de vision. Les images deviennent alors inutilisables. La caméra intègre un algorithme de stabilisation de l'image qui permet à la caméra de détecter les vibrations continues. Lorsqu'elle détecte des vibrations, la caméra corrige de façon dynamique les tremblements verticaux et horizontaux sur la vidéo, pour une clarté exceptionnelle des images et un champ de vision stable sur le moniteur.

### **Sécurité des données**

Des mesures spéciales sont nécessaires pour assurer le plus haut niveau de sécurité pour l'accès aux dispositifs et le transport des données. Lors de la configuration initiale, la caméra est disponible uniquement sur des canaux sécurisés. Vous devez définir un mot de passe du niveau de service afin d'accéder aux fonctions de la caméra.

L'accès au navigateur Web et client d'affichage peuvent être protégés à l'aide de HTTPS ou d'autres protocoles sécurisés qui prennent en charge le protocole de pointe TLS 1.2 avec des chiffrements actualisés notamment le chiffrement AES avec 256 bits. Aucun logiciel ne peut être installé dans la caméra et seul un firmware authentifié peut être chargé. Une protection par mot de passe à trois niveaux avec recommandations de sécurité permet aux utilisateurs de personnaliser l'accès aux dispositifs. L'accès au réseau et aux dispositifs peut être protégé à l'aide de l'authentification réseau 802.1x et du protocole EAP/TLS. Une protection supérieure contre

les attaques est garantie par le pare-feu de connexion intégré, le module TPM (Trusted Platform Module) intégré et l'infrastructure de clés publiques (PKI).

Le traitement de certificat avancé propose :

- Des certificats uniques auto-signés créés en cas de besoin
- Des certificats client et serveur pour l'authentification
- Des certificats client pour la preuve d'authenticité
- Des certificats avec clés privées chiffrées

### Intégration système et conformité ONVIF

La caméra est conforme aux spécifications des normes ONVIF Profile S et ONVIF Profile G. (ONVIF est l'acronyme de Open Network Video Interface Forum). Pour la configuration H.265, la caméra prend également en charge Media Service 2, qui fait partie intégrante de ONVIF Profile T. La conformité avec ces normes garantit l'interopérabilité entre les produits de vidéosurveillance pour réseau, quel que soit le fabricant. Les intégrateurs tiers peuvent accéder facilement aux fonctions internes de la caméra pour l'intégrer à des projets de plus grande ampleur. Pour plus d'informations, consultez le site Web de BoschIntegration Partner Program (IPP) ([ipp.boschsecurity.com](http://ipp.boschsecurity.com)).

### Simplicité d'installation

La caméra a été conçue pour être installée rapidement et facilement, une caractéristique clé des produits de sécurité vidéo IP Bosch.

La caméra est compatible avec un sens de montage à l'endroit, à l'envers ou incliné. La fonctionnalité de montage incliné sur site permet aux installateurs d'incliner vers le bas la section supérieure de la caméra selon un angle de 35°. Cet angle permet aux opérateurs de voir la scène située directement sous la caméra.

### Options d'alimentation

La caméra peut être alimentée via un réseau conforme à la norme High Power over Ethernet à l'aide d'un modèle Bosch de Injecteur PoE haute puissance (vendu séparément). Sous cette configuration, un seul raccordement des câbles

(Cat5e/Cat6 à paire torsadée blindée [STP]) est suffisant pour la visualisation, l'alimentation et les commandes de la caméra.

Pour une fiabilité maximale, la caméra peut fonctionner avec un système d'alimentation redondant d'un injecteur PoE haute puissance et d'une source d'alimentation 24 Vca distincte connectés simultanément. Si l'injecteur PoE haute puissance ou la source d'alimentation 24 Vca sont défectueux, la caméra fait une transition en toute transparence vers la source d'alimentation restante.

L'Injecteur 60 W (NPD-6001B) peut fournir l'alimentation aux modèles sans accessoires pour éclairage et projecteurs. L'Injecteur 95 W (NPD-9501A) peut alimenter tous les modèles MIC IP starlight 7000i, notamment les modèles standard avec accessoires pour éclairage et projecteurs.

La caméra peut également prendre en charge une 24 VAC source d'alimentation standard si une interface réseau PoE haute puissance n'est pas utilisée. Le câblage fourni par l'utilisateur doit être conforme aux codes électriques (niveaux de puissance de classe 2). Reportez-vous au tableau dans la section Remarques sur l'installation/la configuration pour plus d'informations.

### Diagnostics caméra

La caméra présente un certain nombre de capteurs intégrés / diagnostics avancés qui affichent des avertissements sur l'écran de la caméra concernant l'état de la caméra. Le journal de diagnostic enregistre des événements tels que :

- Basse tension - une diminution de l'alimentation rendant la caméra non fonctionnelle
- Haute température - la température interne est non conforme aux spécifications
- Basse température - la température interne est en-dessous des températures minimales
- Forte humidité - la température interne dépasse 70 %
- Haute vibration - le niveau acceptable des forces d'accélération a été dépassé
- Nombre total d'heures de fonctionnement de la caméra
- Historique du vieillissement de l'éclairage

Certains événements apparaissent également sur l'écran de la caméra.

Un technicien d'installation ou de maintenance peut passer en revue ces enregistrements de diagnostic.

### Certifications et homologations

Compatibilité électromagnétique (CEM)	Conforme aux normes FCC 47 CFR section 15, ICES-003 et CE, y compris les dernières versions de : EN 50130-4 EN 61000-3-3 EN 50121-4 (applications ferroviaires) EN 55032 EN 61000 3-2 AS/NZS CISPR 22
Sécurité des produits	Conforme aux normes UL, CE, CSA, EN et IEC, y compris : UL 62368-1 UL 60950-1, Ed. 2 CAN/CSA-C22.2 N° E60950-1B-07 EN 62368-1 EN 60950-1 EN 60950-22 CAN/CSA-C22.2 N° 62368-1-14 IEC 62368-1 Ed.2* IEC 60950-1 Ed.2** IEC 60950-22 Ed.2
Marquages	UL, CE, WEEE, RCM, EAC, VCCI, FCC, RoHS

Pour une liste complète de toutes les certifications/normes connexes, consultez le rapport sur les tests de produits, disponible sur le catalogue en ligne, sur l'onglet Documents de la page produit de votre

appareil. Si le document n'est pas disponible sur la page du produit, contactez votre représentant des ventes.

Zone	Conformité aux réglementations/ labels de qualité	
Europe	CE	MIC IP starlight 7000i
États-Unis	UL	MIC IP starlight 7000i

### Remarques sur l'installation/la configuration

Dans le tableau ci-dessous, « X » identifie les options d'alimentation des modèles de caméras IP MIC.

MODÈLES DE CAMÉRAS	Injecteur 60 W	Injecteur 95 W	VIDEOJET connect 7000	Bloc d'alimentation 24 V AC
Modèles avec éclairage		X	X	
Modèles sans éclairage	X	X	X	X

### Caractéristiques techniques

#### MIC IP starlight 7000i

Imageur	Capteur CMOS Exmor R 1/2,8"
Pixels effectifs	1 945 x 1 097 (2,13 MP)
Objectif	Zoom motorisé 30x 4,3 à 129 mm F1.6 à F4.7
Champ de vision	2,3° à 63,7°
Mise au point	Automatique avec possibilité de commande manuelle
Diaphragme	Automatique avec possibilité de commande manuelle
Zoom numérique	12x

#### Performances vidéo - Sensibilité

(3 100K, Réflexion 89 %, 1/30, F1.6, 30 IRE)

Couleur	0,0077 lx
Monochrome	0,0008 lx

#### Paramètres supplémentaires de la caméra

Contrôle de gain	CAG, Fixe
Correction d'ouverture	Horizontale et verticale
Vitesse d'obturation électronique (AES)	1/1 à 1/10 000 s (22 incréments)

Rapport signal/bruit	>55 dB
Commutateur Jour/Nuit	Filtre anti-IR automatique
Compensation de contre-jour (Compensation contre-jour)	Activé / Désactivé / Intelligent Auto Exposure (IAE)
Balance des blancs	2 000 à 10 000 K ATW, maintien AWB, ATW étendu, manuel, lampe à sodium auto, lampe à sodium
Jour/Nuit	Monochrome, Couleur, Auto
Fonction mode brouillard	Améliore la visibilité en cas de brouillard ou de scènes à faible contraste.

Plage dynamique élevée (Plage dynamique étendue)	120 dB (25/30 images/s)
--	-------------------------

Réduction du bruit	Intelligent Dynamic Noise Reduction
--------------------	-------------------------------------

DORI	Définition DORI	Distance par rapport à l'objet		
		WIDE 1X	TELE 30X	Largeur de la scène
Détection	25 px/m	62 m	1 913 m	77 m
Observation	63 px/m	25 m	765 m	31 m
Reconnaissance	125 px/m	12 m	383 m	15 m
Identification	250 px/m	6 m	191 m	8 m

#### Analyse de contenu vidéo

Type d'analyse	Intelligent Video Analytics
Configurations	Désactivé / VCA global / Profils 1-16
Calibrage	Calibrage automatique lorsque la hauteur est définie
Règles d'alarme (peuvent être combinées)	Tout objet, Objet dans le champ, Franchissement de ligne, Entrée dans le champ, Sortie du champ, Flânerie, Suivi de trajet, Objet inactif, Objet supprimé, Compteur, Occupancy, Détection de foule, Modification des conditions, Recherche de similarité, Tentative de sabotage
Filtres d'objets	Durée, Taille, Rapport h/l vert/hor, Vitesse, Direction, Classes d'objet (Personnes debout, Vélos, Voitures, Camions), Couleur

**Réseau**

Norme/Compression vidéo	H.265, H.264 (ISO/CEI 14496), M-JPEG, JPEG
Diffusion	Quatre (4) flux : deux (2) flux configurables en H.264 ou H.265 Un (1) Flux d'images I uniquement basé sur le premier flux Un (1) M-JPEG Flux

**Résolutions (H x V)**

1080p HD	1 920 x 1 080
720p HD	1 280 x 720
1,3 MP 5:4 (recadré)	1 280 x 1 024
D1 4:3 (recadré)	704 x 480
640 x 480	640 x 480
432p SD	768 x 432
288p SD	512 x 288
144p SD	256 x 144

Protocoles	IPv4, IPv6, UDP, TCP, HTTP, HTTPS, RTP/RTCP, IGMP V2/V3, ICMP, ICMPv6, RTSP, FTP, ARP, DHCP, APIPA (Auto-IP, link local address), NTP (SNTP), SNMP (V1, V3, MIB-II), 802.1x, DNS, DNSv6, DDNS (DynDNS.org, selfHOST.de, no-ip.com), SMTP, iSCSI, UPnP (SSDP), DiffServ (QoS), LLDP, SOAP, Dropbox™, CHAP, digest authentication
------------	---

**Remarque :** Dropbox est une marque de Dropbox, Inc.

Ethernet	10BASE-T/100BASE-TX, détection automatique, Half/Full duplex
Chiffrement	TLS 1.2, SSL, DES, 3DES, AES
Connecteur Ethernet	RJ45
Structure GOP	IP, IBP, IBBP
Débit de données (H.265, 1 080 p)	61 kbit/s à 2,8 Mbit/s (selon les paramètres de la scène, du débit et de qualité)
Retard global IP	60 ips : 200 ms (standard)
Connectivité	ONVIF Profile S ONVIF Profile G Auto-MDIX

Le tableau qui suit indique le débit binaire moyen optimisé en kbits/s pour différentes cadences d'images :

Images /s	1080p		720p	
	H.264	H.265	H.264	H.265
60	4200	1649	2600	1249
30	2600	1413	1300	1096
15	2100	1157	1100	902
12	1800	1075	1000	841
5	1250	746	600	597
2	500	407	270	343

60	4200	1649	2600	1249
30	2600	1413	1300	1096
15	2100	1157	1100	902
12	1800	1075	1000	841
5	1250	746	600	597
2	500	407	270	343

Le débit binaire réel peut varier en fonction de la complexité de la scène et des configurations d'encodage.

**Divers**

Secteurs / Titre	4, 8, 12 ou 16 sélectionnables par l'utilisateur, Secteurs indépendants, chacun avec 20 caractères par Titre
Masques privatifs	24 configurables individuellement Masques privatifs ; maximum de 8 par Préposition ; programmable avec 3, 4 ou 5 angles ; couleur sélectionnable Noir, Blanc, Gris, « Auto » (couleur d'arrière-plan moyenne)
Masques virtuels	24 Masques virtuels individuellement configurables pour masquer des parties de la scène (les mouvements en arrière-plan tels que des arbres, des lumières clignotantes, le trafic sur une route, etc.) pour lesquelles l'analyse des flux ne doit pas déclencher la fonction de Intelligent Tracking.
Prépositions	256 Prépositions, chacune avec 20 caractères par Titre
Tours de caméra	Tours enregistrés personnalisés - deux (2), durée totale de 30 minutes : Tour Préposition : une (1), avec jusqu'à 256 prises de vue à la suite, et une (1) avec jusqu'à 64 prises de vue définies par l'utilisateur
Langues prises en charge	Allemand, anglais, chinois, espagnol, français, italien, japonais, néerlandais, polonais, portugais, russe, tchèque
Interface pompe lave-glace	Fonctions de contrôle intégrées. L'unité d'Interface alarme/lave-glace (MIC-ALM-WAS-24, vendu séparément) offre une interface électrique au dispositif pompe lave-glace fourni par l'utilisateur.
Surveillance de l'état de la caméra	Les capteurs intégrés surveillent l'état de fonctionnement comme la température interne, le niveau d'humidité, le niveau de tension entrant, les vibrations et les événements de choc.

### Caractéristiques mécaniques

Unité moteur	Moteur sans balai, pour l'orientation/l'inclinaison
Orientation de montage prise en charge	Upright (Vertical) Renversé Inclinée
Plage d'orientation	Rotation sur 360° en continu
Angle d'inclinaison	Sans éclairage (caméra à la verticale) : 290° Sans éclairage (Renversé) : 250° Avec éclairage : 186,6°
Plage d'inclinaison	Vertical/Renversé : -55° - +90° Inclinée : -90° - +90°
Vitesse d'orientation variable	0,2°/seconde - 120°/seconde
Vitesse d'inclinaison variable	0,2°/seconde - 90°/seconde
Vitesse Intelligent Tracking	> 0,2°/seconde (minimum)
Vitesse Préposition	120°/seconde
Précision de préposition	Sans éclairage : ± 0,06° Avec éclairage : ± 0,07°
Orientation, inclinaison et zoom proportionnels	Oui
Bruit	< 65 dB

### Caractéristiques électriques

Tension d'entrée	21-30 Vca, ±10 %, 50/60 Hz, et/ou High Power over Ethernet (56 Vcc nominale)
Consommation (type)	Sans éclairage : 40 W Avec éclairage : 70 W
Consommation	40 W (24 Vca) : 2,4 A 70 W (24 Vca) : 4,1 A 40 W (PoE haute puissance) : 0,9 A 70 W (PoE haute puissance) : 1,25 A
Configuration redondante	Connectez un Injecteur PoE haute puissance et une 24 Vcasource d'alimentation distincte. Si le PoE haute puissance ou le 24 Vcasource d'alimentation échoue, la caméra fait une transition en toute transparence pour utiliser la source d'alimentation restante.
Protection contre les surtensions	Protection intégrée contre les surtensions pour l'alimentation, les données et les interfaces réseau

### Connexions utilisateur

Interface d'accessoire/ Données de contrôle	RS-485, Simplex, half et full duplex, débit en bauds sélectionnable par l'utilisateur ou débit auto Utilisé pour communiquer avec un boîtier d'MIC Alarm/Washer Interface (MIC-ALM-WAS-24) ou Bosch OSRD, Pelco P/N, Forward Vision et protocoles séries Cohu.
Alimentation, queue de cochon	24 Vca (nominal)
Mise à la terre du châssis	Câble de mise à la terre avec cosse de connecteur
Alimentation, réseau	Sans éclairage : RJ45 100BASE-TX Ethernet Injecteur PoE haute puissance -60 W (NPD-6001B) ou 95 W (NPD-9501A) Avec éclairage : 95 W Injecteur PoE haute puissance (NPD-9501A)*
Alimentation, caméra	24 Vca (alimentation)
Vidéo et commande	Ethernet RJ45 100BASE-TX Baud RS-485 Simplex 9600 (destiné à MIC-ALM-WAS-24)
Alarme/lave-glace	RS-485 à 3 fils

\* Il est nécessaire d'acheter le NPD-9501A ou le VIDEOJET connect 7000 (VJC-7000-90) pour pouvoir utiliser la solution PoE haute puissance.

### Communications / Contrôle logiciel

Protocoles en série	Bosch OSRD, Pelco P/D, Forward Vision et Cohu <b>(Remarque :</b> pour les protocoles Pelco, Forward Vision et Cohu, une licence distincte (MVS-FCOM-PRCL) est nécessaire.)
---------------------	---

### Caractéristiques environnementales

**Remarque :** l'unité comprend un système de chauffage et un ventilateur internes.

Norme/Indice de protection contre les infiltrations	IEC 60529 IP68 / Capteur 6P (poussière et immersion) lors de l'installation sur un MIC-DCA ou un montage mural MIC Indice IP67 (humidité et poussière) sur les connecteurs à la base de la caméra lors de l'utilisation du kit de connecteur IP67 (MIC-IP67-5PK), également requis lors de l'utilisation de montages non Bosch
Impacts mécaniques extérieurs (Code IK ou classe de résistance)	IEC 62262 IK10 (à l'exception des fenêtres en verre)
Température de fonctionnement	-40 à +65 °C

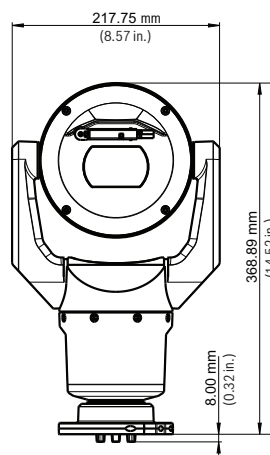
NEMA TS 2-2003 (R2008), para. 2.1.5.1 à l'aide du profil de test de la fig. 2.1	-34 °C à +74 °C (-30 °F à +165 °F) pendant 15 heures
Température de démarrage à froid	-40 °C (réchauffage de 60 minutes nécessaire préalablement aux opérations PTZ.)
Température de stockage	-60 à +70 °C
Humidité	0-100%
Charge due au vent	241 km/h (constante) (rafales jusqu'à 290 km/h) Caméra MIC avec éclairage Coefficient de glissement : 1 370 Zone projetée efficace (EPA) : 0,089 m <sup>2</sup>
Vibration	IEC 60068-2-6 : 10-150 Hz, 1,0 G (0,5 G sur unité inclinée), 10 m/s <sup>2</sup> , 20 balayages NEMA TS-2 Section 2.2.8 : 5-30 Hz, 0,5 G MIL-STD-167-1A
Résistance aux chocs	IEC 60068-2-27, test Ea : chocs, impulsion demi-sinusoïdale, 11 ms, 45G (20G sur l'unité inclinée), chocs non répétitifs (trois chocs sur chaque axe et dans chaque direction) NEMA TS 2 Section 2.2.9 Choc (Impact) Test Onde demi-sinusoïdale 11 ms, 10G
Pulvérisation de brouillard salin (test à la corrosion)	ASTM B117 (2 000 heures)

### Conception

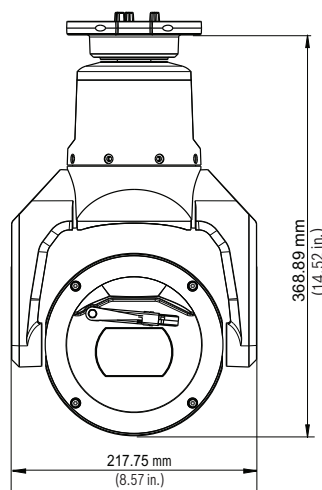
Dimensions (l x H x P)	Sans accessoires pour éclairage et projecteurs ou pare-soleil : <i>Vertical, inversé :</i> 217,75 mm x 368,89 mm x 178,33 mm <i>Incliné :</i> 217,75 mm x 330,96 mm x 239,68 mm
	Sans accessoires pour éclairage et projecteurs, mais avec pare-soleil : <i>Vertical, inversé :</i> 217,75 mm x 372,20 mm x 178,33 mm <i>Incliné :</i> 217,75 mm x 334,27 mm x 239,68 mm
	Avec accessoires pour éclairage et projecteurs : <i>Vertical, inversé :</i> 217,75 mm x 439,91 mm x 178,33 mm <i>Incliné :</i> 217,75 mm x 401,98 mm x 239,68 mm
Poids	6,7 kg 7,9 kg avec éclairage

Fenêtre	Verre plat trempé
Matériau	Cast solid aluminum
Essuie-glace	Essuie-glace en silicone très longue durée intégré
Pare-soleil (pour éviter toute charge solaire dans les climats chauds)	Disponible en option ; vendu séparément
Inclinaison	Fonctionnalité de montage incliné sur site
Couleurs standard	Noir (RAL 9005), blanc (RAL 9010) ou gris (RAL 7001, disponible dans certaines régions uniquement)
Finition standard	Traitement de surface chromé avec peinture en poudre, finition sable

### Schémas dimensionnels

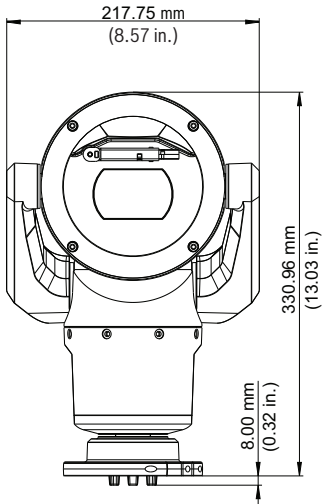


Vue avant - montage vertical

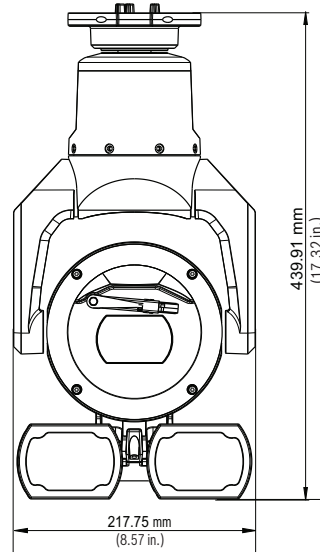


Vue avant - montage à l'envers

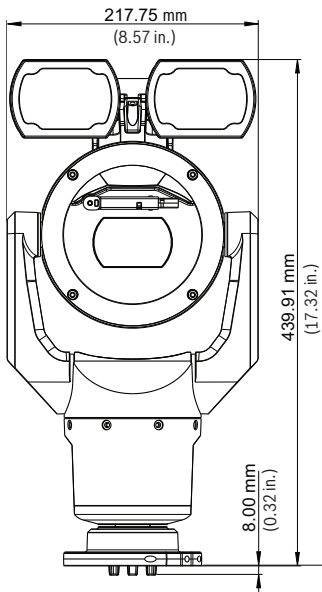




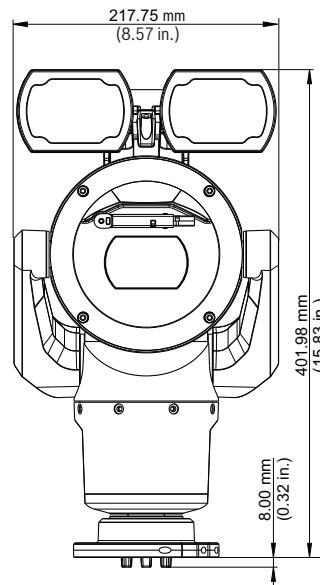
*Vue avant - montage incliné*



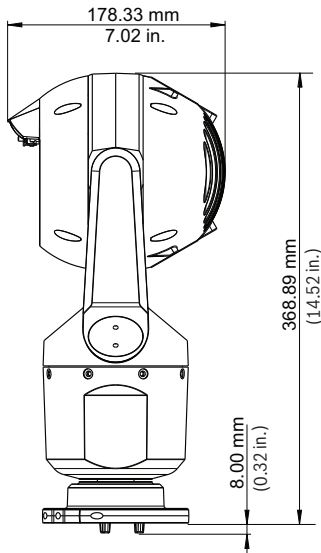
*Vue avant, avec éclairage - montage à l'envers*



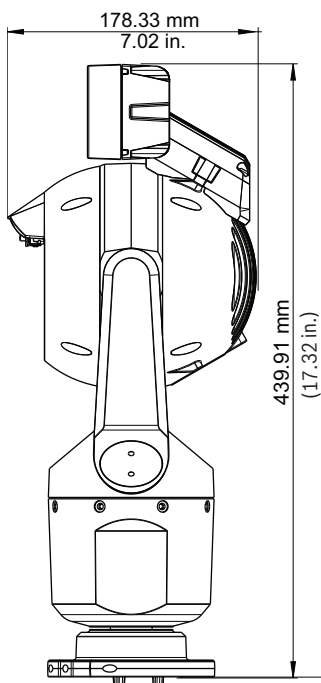
*Vue avant, avec éclairage - montage vertical*



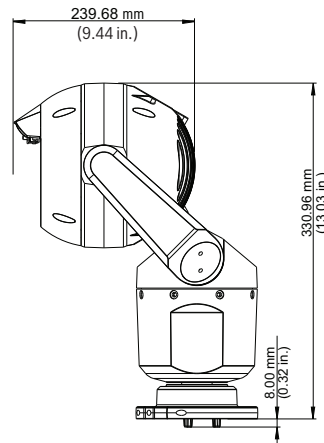
*Vue avant, avec éclairage - montage incliné*



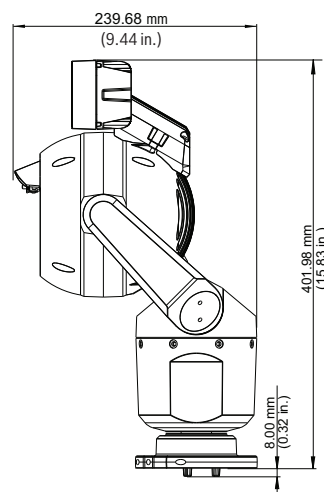
Vue de côté - montage vertical



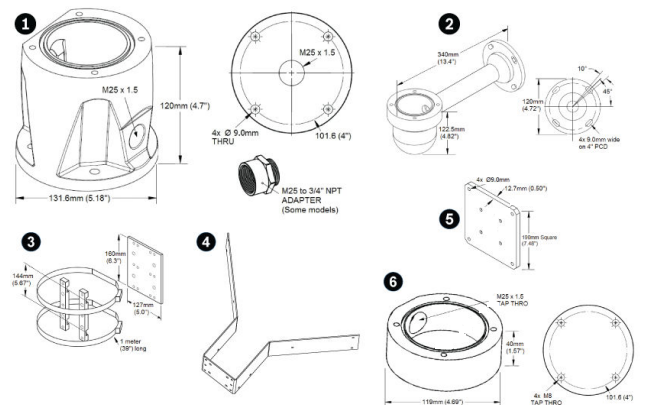
Vue de côté, avec éclairage - montage vertical



Vue de côté - montage incliné



Vue de côté, avec éclairage - montage incliné



Montages en option, série MIC IP 7100i

- |                               |                               |
|-------------------------------|-------------------------------|
| 1 Adaptateur pour gaine large | 4 Support de montage en angle |
| 2 Support de montage mural    | 5 Platine murale              |
| 3 Support montage sur mât     | 6 Adaptateur pour gaine mince |

Certains modèles et/ou accessoires répertoriés dans les **Informations de commande** peuvent ne pas être disponibles dans toutes les régions et/ou pays. Veuillez contacter votre représentant Bosch local pour plus de détails.

### Informations de commande

#### **MIC-7502-Z30B Caméra PTZ 2MP HDR 30x IP68 noire**

Caméra Jour/Nuit mobile 1 080p 50/60 HD ultrarésistante avec zoom 30x, qualité d'image starlight ; PoE ; IVA. Installation simple avec adaptateur pour gaine large à charnière (vendu séparément). Éclairage en option (vendu séparément). Noir (RAL 9005). Finition sable.

Numéro de commande **MIC-7502-Z30B**

#### **MIC-7502-Z30W Caméra PTZ 2MP HDR 30x IP68 blanche**

Caméra Jour/Nuit mobile 1 080p 50/60 HD ultrarésistante avec zoom 30x, qualité d'image starlight ; PoE ; IVA. Installation simple avec adaptateur pour gaine large à charnière (vendu séparément). Éclairage en option (vendu séparément). Blanc (RAL 9010). Finition sable.

Numéro de commande **MIC-7502-Z30W**

#### **MIC-7502-Z30G Caméra PTZ 2MP HDR 30x IP68 grise**

Caméra Jour/Nuit mobile 1 080p 50/60 HD ultrarésistante avec zoom 30x, qualité d'image starlight ; PoE ; IVA. Installation simple avec adaptateur pour gaine large à charnière (vendu séparément). Éclairage en option (vendu séparément). Couleur Gris (RAL 7001). Disponible dans certaines régions uniquement.

Numéro de commande **MIC-7502-Z30G**

### Accessoires

#### **MIC-ILB-300 Éclairage blanc-IR 450m noir**

Accessoires pour éclairage et projecteurs pour les caméras MIC IP starlight 7000i. Combinaison d'IR (850 nm/940 nm) + lumière blanche (5 600-6 300K). Noir (RAL 9005). Finition sable.

Numéro de commande **MIC-ILB-300**

#### **MIC-ILW-300 Éclairage blanc-IR 450m blanc**

Accessoires pour éclairage et projecteurs pour les caméras MIC IP starlight 7000i. Combinaison d'IR (850 nm/940 nm) + lumière blanche (5 600-6 300K). Blanc (RAL 9010). Finition sable.

Numéro de commande **MIC-ILW-300**

#### **MIC-ILG-300 Éclairage blanc-IR 450m gris**

Accessoires pour éclairage et projecteurs pour les caméras MIC IP starlight 7000i. Combinaison d'IR (850 nm/940 nm) + lumière blanche (5 600-6 300K). Couleur Gris (RAL 7001). Disponible dans certaines régions uniquement.

Numéro de commande **MIC-ILG-300**

#### **NPD-6001B Injecteur PoE haute puissance**

Injecteur PoE haute puissance, 60 W, port unique, entrée CA

Numéro de commande **NPD-6001B**

#### **NPD-9501A Injecteur PoE haute puissance port unique AC**

Injecteur PoE intérieur haute puissance, 95 W, port unique. Entrée 120/230 Vca. Fournit une interface de données et d'alimentation pour caméra à l'aide d'un câble CAT5e (ou supérieur) ou d'un câble réseau.

Numéro de commande **NPD-9501A**

#### **VG4-A-PSU1 Bloc alim, 120VAC pour AUTODOME, MIC7000**

Alimentation, entrée 120 Vca, sortie 24 Vca @ 96 VA. Approprié pour alimentation AUTODOME, MIC IP 7000 et caméras MIC IP fusion 9000i. Boîtier en aluminium blanc avec couvercle. Protection infiltration IP66.

Résistance aux chocs IK10

Numéro de commande **VG4-A-PSU1**

#### **VG4-A-PSU2 Alimentation, 230VAC, AUTODOME, MIC7000**

Alimentation, entrée 230 Vca, sortie 24 Vca @ 96 VA. Approprié pour alimentation AUTODOME, MIC IP 7000 et caméras MIC IP fusion 9000i. Boîtier en aluminium blanc avec couvercle. Protection infiltration IP66.

Résistance aux chocs IK10

Numéro de commande **VG4-A-PSU2**

#### **VJC-7000-90 Bloc alim, PoE IP, 100-240VAC, 50/60Hz**

Unité d'alimentation IP avec PoE, 100 Vca – 240 Vca (90 Vca -264 Vca avec tolérance), 50/60 Hz.

Numéro de commande **VJC-7000-90**

#### **MIC-ALM-WAS-24 Boîtier interf, alarme, lave-glace 24VAC**

Numéro de commande **MIC-ALM-WAS-24**

#### **MIC-DCA-HB Montage gaine profonde, trous M25, noir**

Support de montage DCA pour caméras MIC7000 et MIC IP fusion 9000i. Aluminium. Deux trous M25 pour gaine/presse-étoupe.

Couleur Noir (RAL 9005).

Numéro de commande **MIC-DCA-HB**

#### **MIC-DCA-HBA Montage gaine profonde, trous M25, noir**

Support de montage DCA pour caméras MIC7000 et MIC IP fusion 9000i. Aluminium. Deux trous M25 pour gaine/presse-étoupe. Il comprend un adaptateur pour gaine (prise mâle M25 sur une prise femelle NPT 3/4"). Disponible dans certaines régions uniquement.

Couleur Noir (RAL 9005).

Numéro de commande **MIC-DCA-HBA**

#### **MIC-DCA-HW Montage gaine profonde 2 trous M25 blanc**

Support de montage DCA pour caméras MIC7000 et MIC IP fusion 9000i. Aluminium. Deux trous M25 pour gaine/presse-étoupe.

Couleur Blanc (RAL 9010).

Numéro de commande **MIC-DCA-HW**

---

**MIC-DCA-HWA Montage gaine profonde, trous M25, blanc**

Support de montage DCA pour caméras MIC7000 et MIC IP fusion 9000i. Aluminium. Deux trous M25 pour gaine/presse-étoupe. Il comprend un adaptateur pour gaine (prise mâle M25 sur une prise femelle NPT 3/4"). Disponible dans certaines régions uniquement. Couleur Blanc (RAL 9010).

Numéro de commande **MIC-DCA-HWA**

---

**MIC-DCA-HG Montage gaine profonde, trous M25, gris**

Support de montage DCA pour caméras MIC7000 et MIC IP fusion 9000i. Aluminium. Deux trous M25 pour gaine/presse-étoupe. Couleur Gris (RAL 7001). Disponible dans certaines régions uniquement.

Numéro de commande **MIC-DCA-HG**

---

**MIC-DCA-HGA Montage gaine profonde, trous M25, gris**

Support de montage DCA pour caméras MIC7000 et MIC IP fusion 9000i. Aluminium. Deux trous M25 pour gaine/presse-étoupe. Il comprend un adaptateur pour gaine (prise mâle M25 sur une prise femelle NPT 3/4"). Disponible dans certaines régions uniquement. Couleur Gris (RAL 7001).

Numéro de commande **MIC-DCA-HGA**

---

**MIC-WMB-BD Support de montage mural, noir**

Support de montage mural, finition sable noir (RAL9005)

Numéro de commande **MIC-WMB-BD**

---

**MIC-WMB-WD Support de montage mural, blanc**

Support de montage mural, finition sable blanc (RAL9010)

Numéro de commande **MIC-WMB-WD**

---

**MIC-WMB-MG Montage mural caméra PTZ résistante gris**

Support de montage mural. Gris (RAL 7001).Finition sable Disponible dans certaines régions uniquement..

Numéro de commande **MIC-WMB-MG**

---

**MIC-PMB Support montage sur mât**

Montage sur mât (avec 2 cerclages en acier inoxydable de 455 mm destinés aux mâts de 75 à 145 mm de diamètre)

Numéro de commande **MIC-PMB**

---

**MIC-CMB-BD Support montage angle, noir**

Support de montage en angle, finition sable noir (RAL9005)

Numéro de commande **MIC-CMB-BD**

---

**MIC-CMB-WD Support montage angle, blanc**

Support de montage en angle, finition sable blanc (RAL9010)

Numéro de commande **MIC-CMB-WD**

---

**MIC-CMB-MG Support montage angle, gris sable**

Support de montage en angle. Gris (RAL 7001).Finition sable Disponible dans certaines régions uniquement..

Numéro de commande **MIC-CMB-MG**

---

**MIC-SPR-BD Platine de fixation montage mural, sable**

Platine de fixation en aluminium pour montage sur des surfaces en brique, finition sable noir (RAL9005)

Numéro de commande **MIC-SPR-BD**

---

**MIC-SPR-WD Platine fixation montage mural sable blanc**

Platine de fixation en aluminium pour montage sur des surfaces en brique, finition sable blanc (RAL9010)

Numéro de commande **MIC-SPR-WD**

---

**MIC-SPR-MG Platine fixat montage mural sable gris**

Platine de fixation en aluminium pour montage sur des surfaces en brique.

Gris (RAL 7001).Finition sable Disponible dans certaines régions uniquement..

Numéro de commande **MIC-SPR-MG**

---

**MIC-SCA-BD Adaptateur pour gaine mince, sable noir**

Adaptateur pour gaine mince, pour un support MIC-WMB, MIC-PMB ou MIC-SPR, finition sable noir (RAL9005)

Numéro de commande **MIC-SCA-BD**

---

**MIC-SCA-WD Adaptateur pour gaine mince, sable blanc**

Adaptateur pour gaine mince, pour un support MIC-WMB, MIC-PMB ou MIC-SPR, finition sable blanc (RAL9010)

Numéro de commande **MIC-SCA-WD**

---

**MIC-SCA-MG Adaptateur pour gaine, mince, sable gris**

Adaptateur pour gaine mince, pour un support MIC-WMB, MIC-PMB ou MIC-SPR.

Gris (RAL 7001).Finition sable Disponible dans certaines régions uniquement..

Numéro de commande **MIC-SCA-MG**

---

**MIC-M25XNPT34 Adaptateur M25 NPT 3/4" acier inoxydable**

Acier inoxydable M25 à adaptateur fileté 3/4" NPT

Numéro de commande **MIC-M25XNPT34**

---

**MIC-67SUNSHLD Pare-soleil pour série MIC7000, blanc**

Pare-soleil moulé en trois parties pour les caméras MIC7000 – 1 logement inférieur, 2 logements supérieurs (dont 1 pour l'éclairage en option). Blanc.

Numéro de commande **MIC-67SUNSHLD**

---

### **MIC-IP67-5PK Kit connecteur, IP67, 5pcs**

Kit de protection contre les conditions météorologiques 5 utilisateurs pour les caméras MIC7000. Fournit une barrière indice IP67 contre la poussière ou l'humidité. Recommandé lorsque la caméra MIC est montée directement sur la surface d'installation (et non sur un MIC-DCA ou un montage mural MIC).

Numéro de commande **MIC-IP67-5PK**

### **MIC-WKT-IR Kit rondelle, MIC IR**

Kit de lavage pour les modèles de caméra MIC IP starlight 7000i et MIC IP fusion 9000i

Numéro de commande **MIC-WKT-IR**

### **Options logicielles**

#### **Clé de licence MVS-FCOM-PRCL pour protocole en série**

Licence logicielle protocole série (e-licence) pour caméras IP

Numéro de commande **MVS-FCOM-PRCL**

#### **Représenté par :**

**Europe, Middle East, Africa:**  
Bosch Security Systems B.V.  
P.O. Box 80002  
5600 JB Eindhoven, The Netherlands  
Phone: + 31 40 2577 284  
emea.securitysystems@bosch.com  
emea.boschsecurity.com

**Germany:**  
Bosch Sicherheitssysteme GmbH  
Robert-Bosch-Ring 5  
85630 Grasbrunn  
Germany  
www.boschsecurity.com